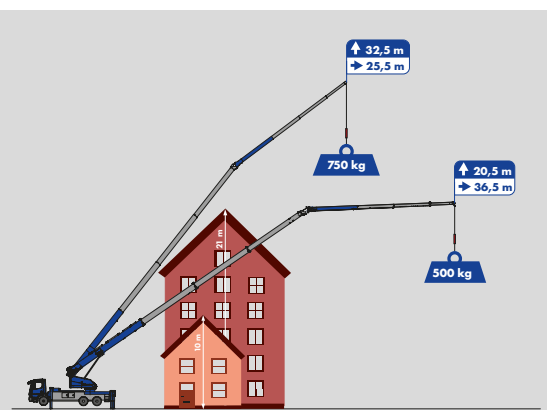


K950



Hakenhöhe 43,5 m / Ausfahrlänge 45 m

Strom- und Dieselantrieb inklusive

hydraulisch teleskopierbare Klappspitze

28 m max. Reichweite mit 1.000 kg



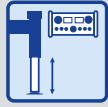
Ausstattung



Klaas Mastsystem



V-Abstützung



Aufbauautomatik



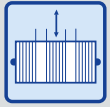
hydr. teleskopierbare Klappspitze



zwei Klappspitzzylinder



doppelte Wippzylinder



Teleskopierwinde



Ausleger endlos drehbar



Kransteuerung



XL-Funkfernsteuerung



Hybridantrieb



ausfahrbares Kontergewicht



Vollverkleidung



Personensicherungsmodus



Hubarbeitsbühne (opt.)



Zubehör-Fixsystem (opt.)



Montage-/Glas- haken (opt.)

Technische Informationen

Hakenlast (stand./optional)	3,0/5,0 t
Hakenhöhe	43,50 m
Ausfahrlänge	45,00 m
Stützbreite (min.)	3,04 m
Stützbreite (max.)	5,48 m
Windenzugkraft	3.000 kg
Ausleger (3.000 kg - 1.500 kg)	5,50 - 12,05 m
Auszug 3 (350 kg)	13,78 m
LKW* Gesamtgewicht (min.)	≥ 16 t

*abhängig vom jeweiligen LKW-Typ

Arbeitsbereich*

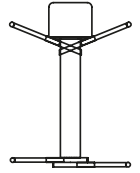
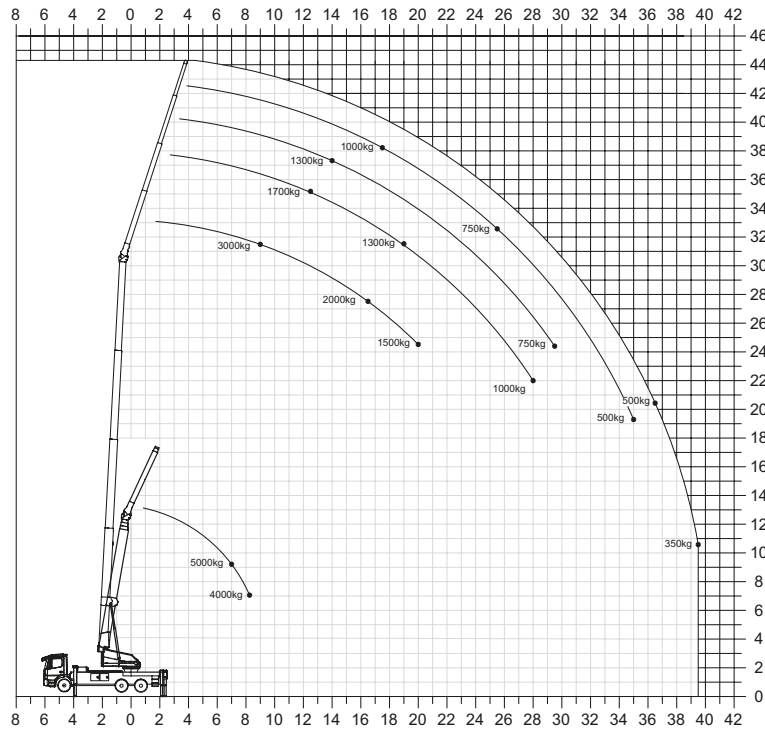
Last	Reichweite	Höhe
3.000 kg	9,00 m	31,50 m
2.000 kg	16,50 m	27,50 m
1.000 kg	28,00 m	22,00 m
350 kg	39,50 m	10,50 m

Arbeitsbereich 5 t-Funktion**

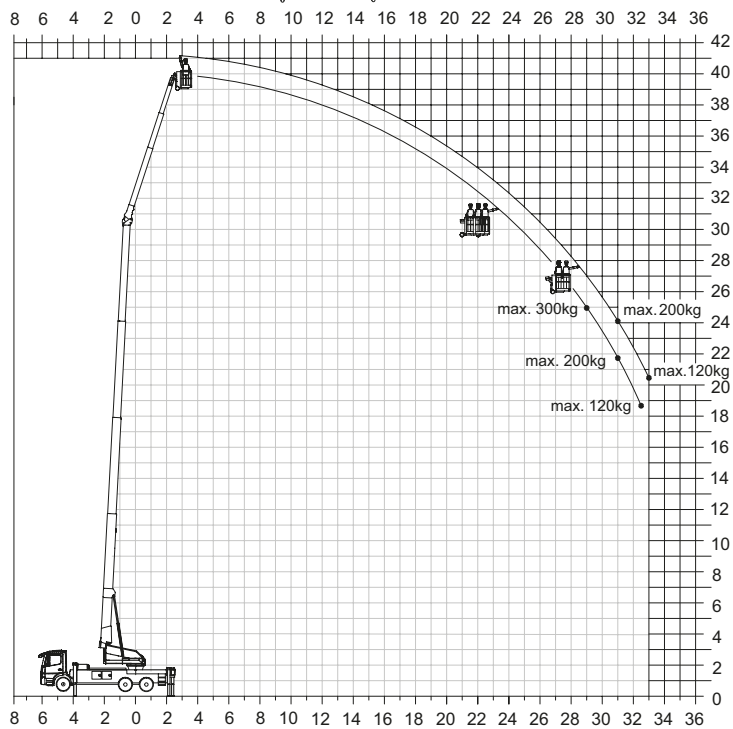
Last	Reichweite	Höhe
5.000 kg	7,00 m	9,00 m
4.000 kg	8,20 m	7,00 m

**mit Umlenkrolle

Lastendiagramm*



Bühnenbetrieb*



*Ausladungswerte variieren, je nach Trägerfahrzeug.

Vorbehaltlich technischer Änderungen. Alle Maße sind ca.-Angaben und abhängig vom jeweiligen Trägerfahrzeug. Änderungen der Funktionen und Leistungen bleiben vorbehalten. Die Angaben spiegeln die Geräteleistungen zum Zeitpunkt der Drucklegung wider.